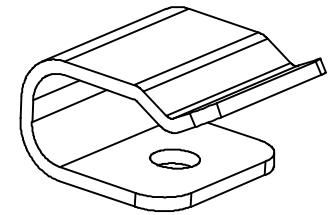
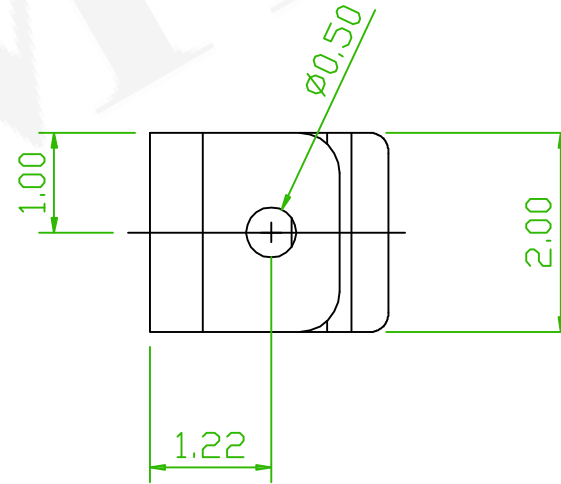
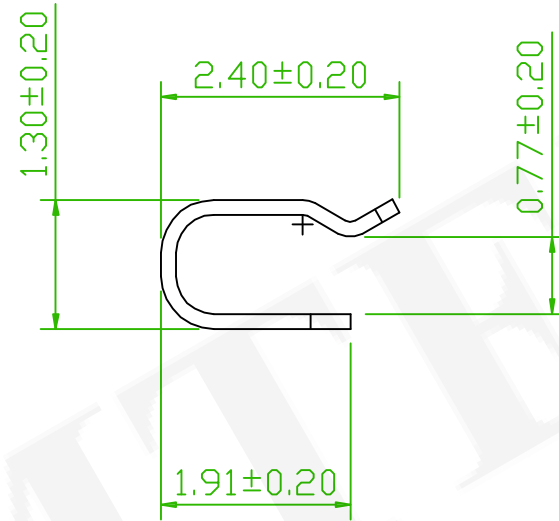
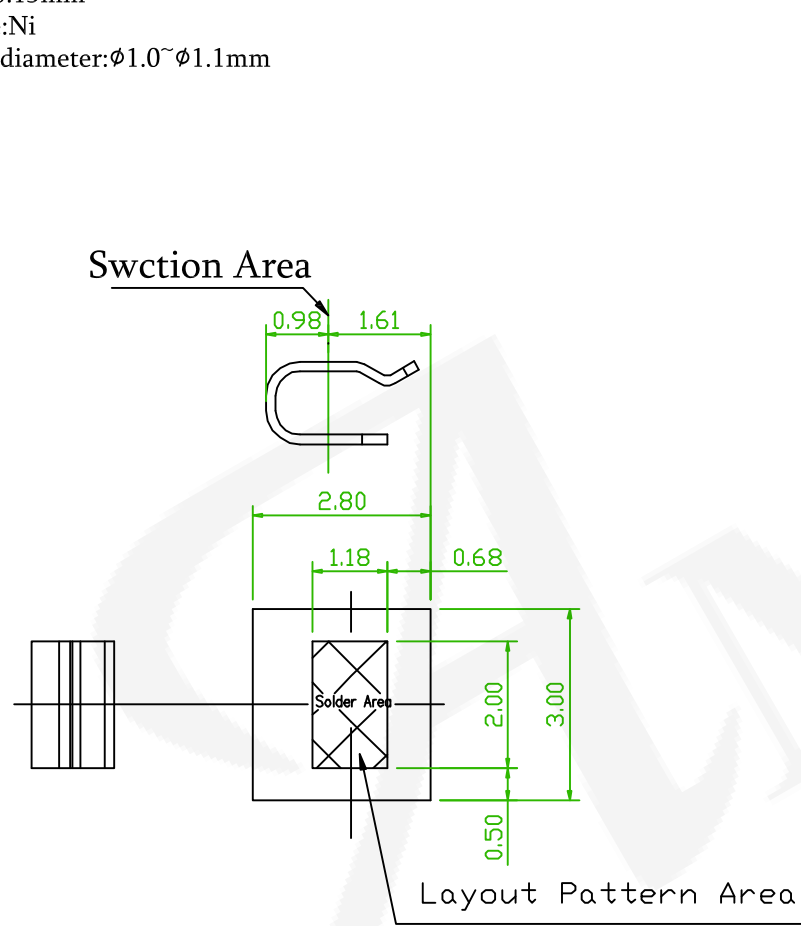


NOTE

- 1. Material: Stainless Steel
- 2. Thickness: 0.15mm
- 3. Electroplate: Ni
- 4. Fixed cable diameter: $\phi 1.0 \sim \phi 1.1$ mm



PCB Recommend Layout Pattern

REV.	ECN NO. OR DESCRIPTION	REVISED	DATE

 糧德精密有限公司 Amtek Technology Co., Ltd. TEL: 886-2-2260-6878 FAX: 886-2-2260-8030	品名 TITLE	EMI SPRING			頁數 Page	1/1
	品號 PART NO.	3SSU-NN13NN-NNNNN			繪圖 DRAWN	Nick
	圖號 DRAWING NO.	GW271-NI068	版本 REV.	A	核對 CHECKED	Josh
	客戶品號 CUSTOMER P/N		比例 SCALE	None	承認 APPROVED	Josh
	公差 TOLERANCE	±0.30	單位 UNIT	mm	THIRD ANGLE PROJECTION	