



Advancing Power

旭隼 日月元 旭贵明

零件规格书

第 1 页 共 1 页

文件种类: 技术文件 材料规格 文件类别: 机密文件 非机密文件

零件种类: 非标准外购料件 标准外购料件 最初使用機種: DCD500-12-24M-AS

料号: 41-150047-00G 物品名: CHOKE 6.8UH 0.8*3.8MM FER PQ26/16.5 IN80-2918-6R8 SMD

制造商名称: SHAREWAY TECHNOLOGY CO.LTD

标准外
购料件
(必填)

制造商料号 (MPN) 41-150047-00G

说明: 电气规格 机械结构 标示说明 安全规格 其它, 请说明:

GP 要求: GP 物料 非GP 物料

外观图:

ECN NO	变更记录事项 (详述变更内容)

备注:
内页以电子档为准

负责人: 安规: RD 主管:

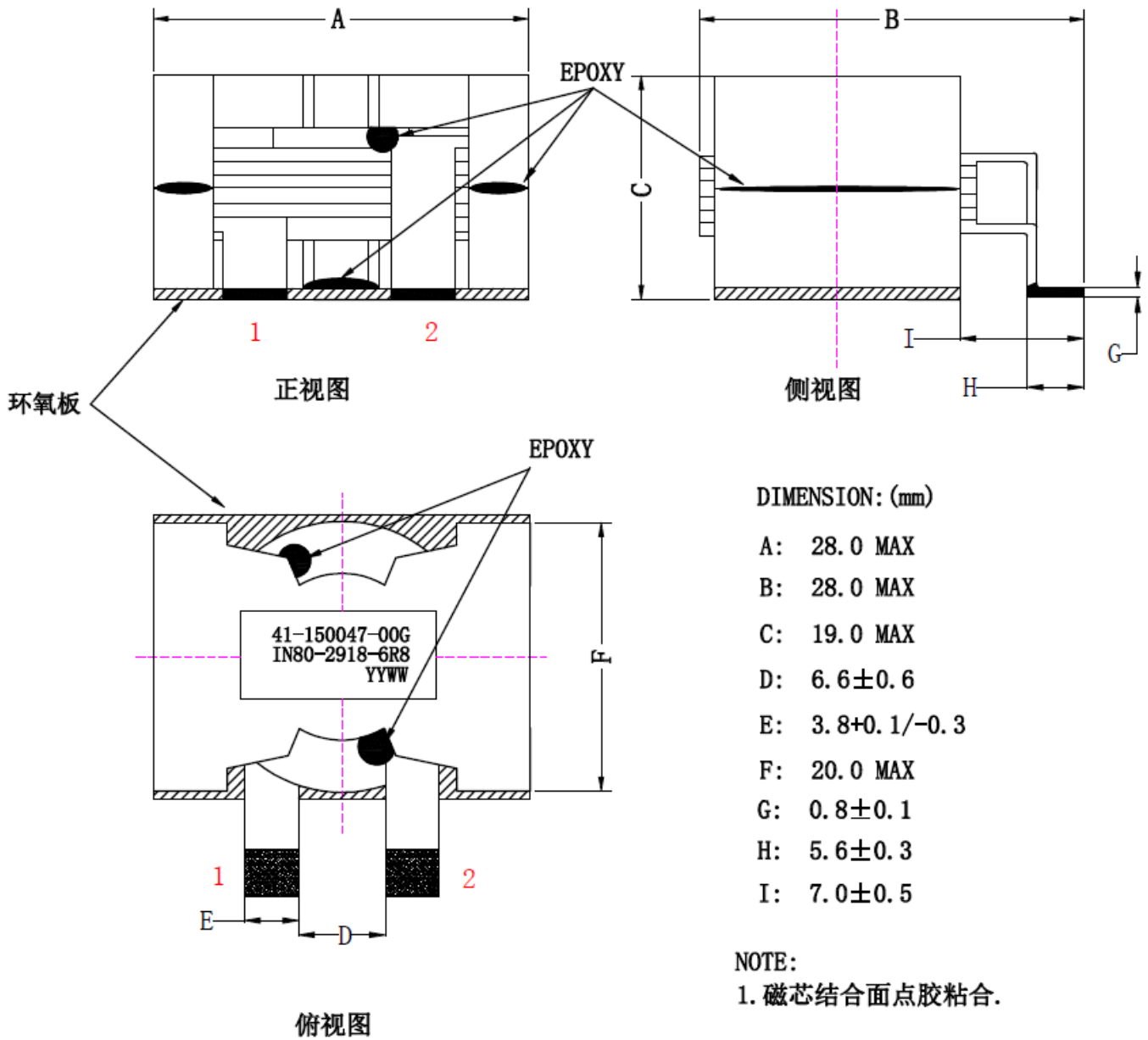
表单流程: RD 材料负责人 → 安规 (安规零件) → 材料负责单位主管审核 → DCC 存档
**** 材料规格尺寸及其它附件请附在下一页.

零件规格书 Material Specification

料号 41-150047-00G

页次 2

MECHANICAL DIMENSION: (UNIT:mm)



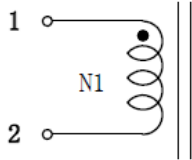
零件规格书

Material Specification

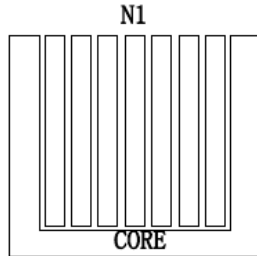
料号 41-150047-00G

页次 3

SCHMATIC:



WINDING CONSTRUCTION:



WINDING STEP:

WDG	TERMINAL	WIRE GAUGE	TURNS	REMARKS
N1	1-2	扁平铜线0.8*3.8mm	7TS	

ELECTRICAL CHARACTER:

NO	ITEM	MEASURED POINTS	TECHNICAL DATA	TEST CONDITION&INSTRUMENT
1	L	1-2	6.8uH±5%	@100KHz/0.1V CH3302 320X 25°C
2	DCR	1-2	3mΩ MAX	@20°C GKT2511
3	HI-POT	N1-CORE	300VAC	50/60Hz 5mA 2S CS2672C 25°C
4	I. R	N1-CORE	100MOHM MIN	DC500V CH-19053 25°C
5	LAYER INSULATION	1-2	2000VAC	TH2882A-5 25°C

零件规格书
Material Specification

料号

41-150047-00G

页次

4

MATERIAL LIST:



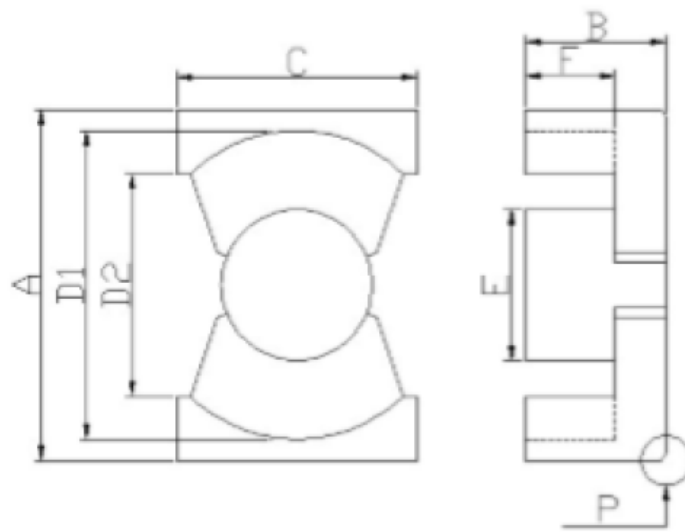
NO	ITEMS	MATERIALS	SUPPLIERS/MANUFACTURER	UL NO.
1	BASE	FR-4 130°C UL 94V-0	KINGBOARD LAMINATES LTD. SHENGYI TECHNOLOGY CO LTD OR EQUIVALENT	E123995 E109769
2	CORE	PQ26/16.5 NH9 PQ26/16.5 DMR95	LIANFENG DMEGC	N/A N/A
3	COPPER WIRE	MW36-C 200°C	GUANGZHOU TIANSHUM ELECTRIC EQUIPMENT CO LTD WELL ASCENT ELECTRONIC (GANZHOU) CO LTD JIANGSU BAOJIELONG MAGNET WIRES CO LTD OR EQUIVALENT	E210986 E318511 E326176
4	EPOXY	TCG1792G -40~180°C G-500 -40~180°C	KYOCERA CORPORATION EMERSON & CUMING OR EQUIVALENT	N/A N/A

零件规格书
Material Specification

料号 41-150047-00G

页次 5

外形和尺寸
OUTLINE AND DIMENSIONS



A: 26.5 ± 0.45 2B: 16.5 ± 0.3 C: 19.0 ± 0.45

D1: 22.5 ± 0.45 D2: 15.5min E: 12.0 ± 0.2 2F: 7.85 ± 0.3

磁芯常数 Core Factor C1 (mm^{-1})	有效磁路长度 Effective Length Le (mm)	有效横截面积 Effective Area Ae (mm^2)	有效体积 Effective Volume Ve (mm^3)	重量 Weight (g/set)
0.31	37.6	119.6	4498.8	26.2

中国浙江省海寧聯豐磁業股份有限公司
ZHEJIANG HAINING LIANFENG MAGNET INDUSTRY CO., LTD.

零件规格书

Material Specification

料号

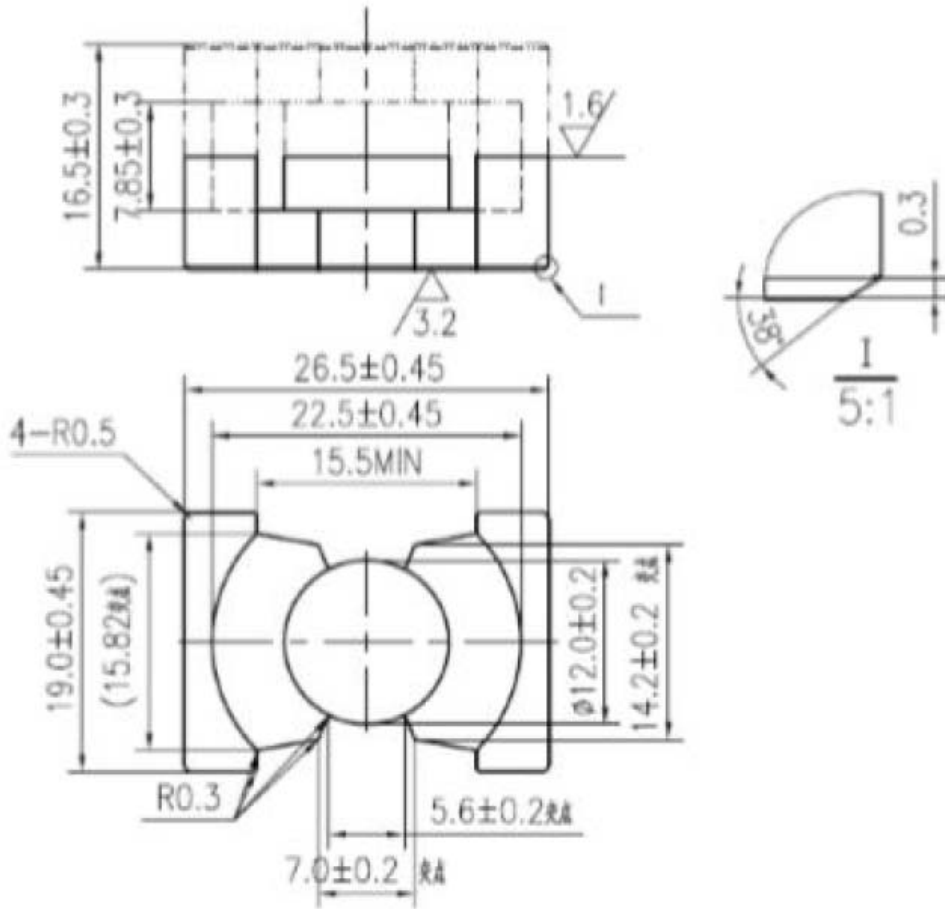
41-150047-00G

页次

6

外形和尺寸

OUTLINE AND DIMENSIONS



磁芯常数 Core Factor C1(mm ⁻¹)	有效磁路长度 Effective Length Le(mm)	有效横截面积 Effective Area Ae(mm ²)	有效体积 Effective Volume Ve(mm ³)
0.33	40.8	124.9	5095.92

Hengdian Group DMEGC Magnetics Co.,Ltd