

Diese Zeichnung darf ohne unsere Genehmigung weder vervielfältigt, noch dritten Personen zugänglich gemacht werden und bleibt unser Eigentum. Zuwiderhandlung ist strafbar.
All rights strictly reserved. Reproduction or issue to third parties in any form whatever is not permitted without written authority from the proprietor. Violation is punishable.

Gesamte und digital verteilte Zeichnungen benötigen zur Freigabe keine Unterschrift!
Scanned and digitally distributed drawings do not need a signature for the release!

Technische Änderungen vorbehalten!
Technical modifications will be reserved.

Verteiler distributor
Empfänger receiver
SDH
SDW
SFA

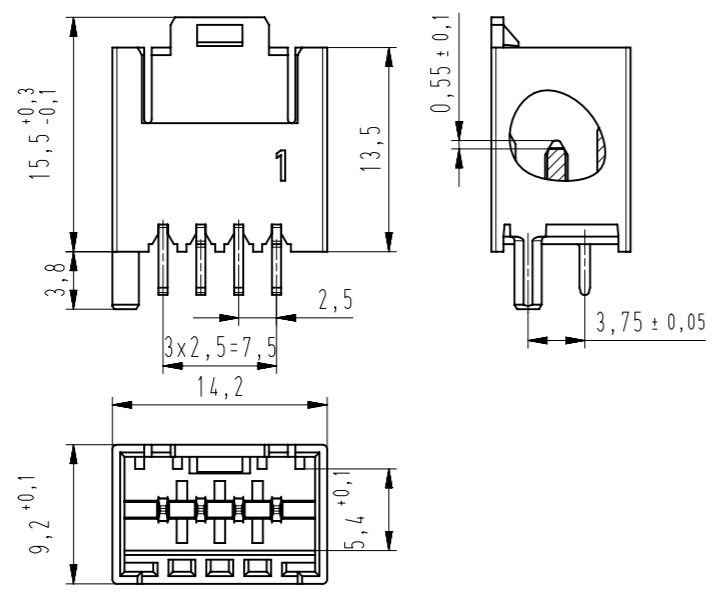
ECO-TRONIC Wanne, stehend, mit Rastlasche
ECO-TRONIC tub, standing, with clip

Raster: / pitch:
2,5mm

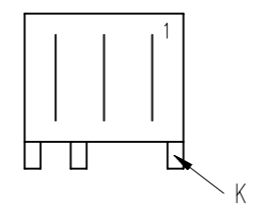
Identifikator: / identification:
MSVV_7230-004_A_KF

Blatt: / page:
A

untolerierte Maße nach:
dimensions without
tolerance acc. to:
DIN ISO 2768-m

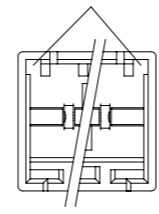


(vereinfachte Darstellung)
(general layout)



K = Kodierung / coding

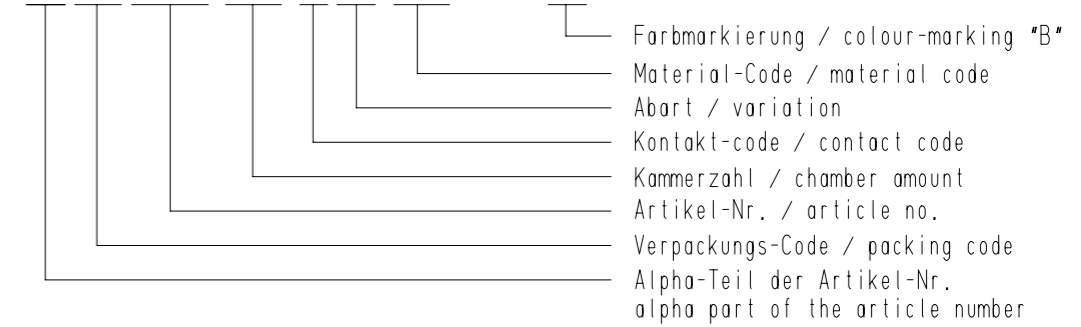
Alternativ:
Einfallstellenbeseitigung
alternativ:
sink marks reduction



Nur "Dual-Line"
zulässig
only "Dual-Line"
allowed

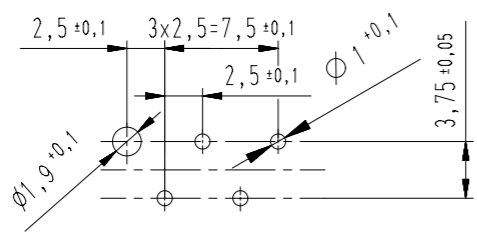
Beispiel Artikelbezeichnung:
example designation article:

MSVV 7230-004-W00-CCC-000-NN

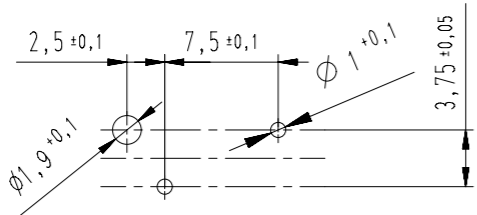


Lochbilder in der Leiterplatte von der Bestückungsseite gesehen
hole pattern in printed card shown from components side

Lochbild standard / hole patter standard = A



Lochbild für 250V / hole patter for 250V = B



-VV-		
Verpackungscode / packaging code		
VV	Verpackungsart / packaging	Bemerkung / remark
LO	lose, geschüttet / slack pouring	WN 50.225
EM	Einzelmagazin / single magazine	WN 50.225

-W-			
Kontaktcode / contact code			
W	Kontakt Artikel-Nr contact designation	Material material	Veredelung refinement
0	R 6169.050	CuZn	Sn

-CCC-	
Material und Farbcode material and colour-code	
glühdrahtbeständig, GWT 750 °C nach DIN EN 60335-1 glow wire resistant, GWT 750 °C acc. to DIN EN 60335-1	
Leergehäuse / housing MHL 7230...-G	
WN 14.0617.01 (PA66-GF25)	
Code-Nr. / code-no.	Farbe / colour
361	Rot / red
605	Moosgrün / moos green
960	Natur / nature
Ergänzung am Ende der Artikel-Bez.: -G appendix at the end of the article designation:	

-NN-	
Farbmarkierung / colour-marking Bereich / area "B"	
Code-Nr. für Farbmarkierung siehe WN 30.83 code-no. for colour-marking see WN 30.83	ohne Farbmarkierung without colour-marking
00	



STOCKO CONTACT
Ein Unternehmen der
Wieland Gruppe

Entwicklung
Hellenthal

Artikelbezeichnung designation article	Anzahl der Kontakte amount of contacts	Bestückung / loading														Gehäuse- und Kodierungsvariante housing and code variety siehe Tabelle / see chart: MH 7210-004	Lochbild hole patter	Bemerkung remark						
		20	19	18	17	16	15	14	13	12	11	10	9	8	7				6	5	4	3	2	1
MSVV 7230-004-W00-CCC-000-NN	4																	W	W	W	W	00	A	
MSVV 7230-004-W01-CCC-000-NN	2																	W			W	05	B	teilbestückt / prart-equipped
MSVV 7230-004-W02-CCC-000-NN	4																	W	W	W	W	01	A	
MSVV 7230-004-W03-CCC-000-NN	4																	W	W	W	W	11	A	
MSVV 7230-004-W04-CCC-000-NN	4																	W	W	W	W	06	A	
MSVV 7230-004-W05-CCC-000-NN	4																	W	W	W	W	23	A	
MSVV 7230-004-W06-CCC-000-NN	4																	W	W	W	W	15	A	
MSVV 7230-004-W07-CCC-000-NN	4																	W	W	W	W	04	A	

22	Bei "NN" war der Bereich "D"	03.12.13	U0013643
21	WN 30.83 bei -CCC- und Hinweis "Toleranz beliebiger..." entfernt	30.08.13	U0013643
20	Abart -W07- hinzu	11.06.12	U0013643
Index	Änderung / modification		Datum date
erstellt prepared	Datum date	Name name	Projektleiter project manager
	23.09.96	U0013713	DM
			MSVV 7230-004

Beachten Sie die allgemeinen Sicherheits- und Verarbeitungshinweise für Steckverbinder und Verarbeitungshinweise für Steckverbinder und Verarbeitungshinweise für Steckverbinder. Respect general safety and processing information for connectors and contacts: http://www.stocko.de/catalog/pdf/sicherheitshinweise.pdf