

Diese Zeichnung darf ohne unsere Genehmigung weder vervielfältigt, noch dritten Personen zugänglich gemacht werden und bleibt unser Eigentum. Zuwiderhandlung ist strafbar.
All rights strictly reserved. Reproduction or issue to third parties in any form whatever is not permitted without written authority from the proprietor. Violation is punishable.

Gesamte und digital verteilte Zeichnungen benötigen zur Freigabe keine Unterschrift!
Scanned and digitally distributed drawings do not need a signature for the release!

Technische Änderungen vorbehalten!
Technical modifications will be reserved.

Verteiler distributor
Empfänger receiver

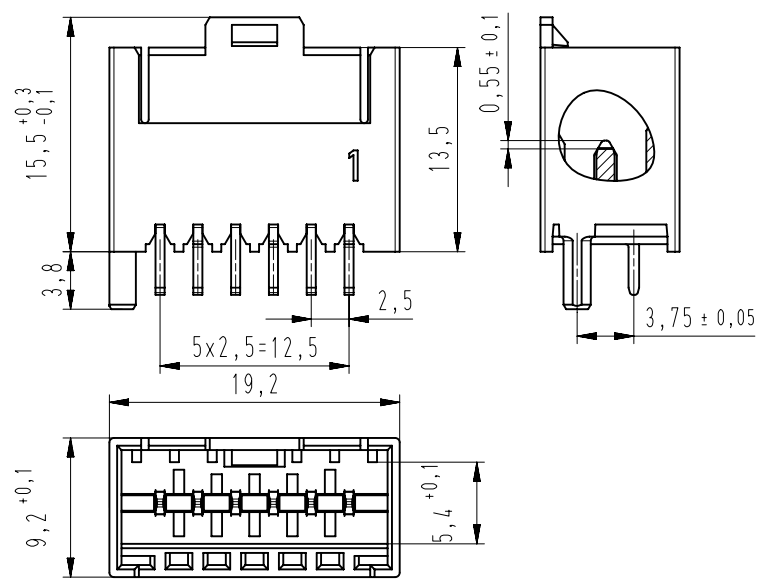
ECO-TRONIC Wanne, stehend, mit Rastlasche
ECO-TRONIC tub, standing, with clip

Raster: / pitch:
2,5mm

Identifikator: / identification:
MSVV_7230-006_A_KF

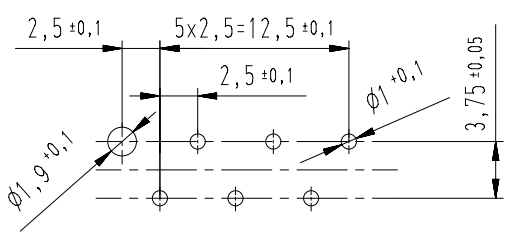
Blatt: / page:
A

untolerierte Maße nach:
dimensions without
tolerance acc. to:
DIN ISO 2768-m

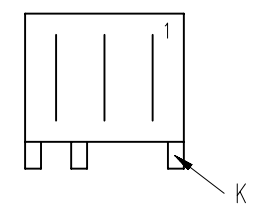


Lochbild in der Leiterplatte von der Bestückungsseite gesehen
hole patter in printed card shown from components side

Lochbild standard / hole patter standard = A

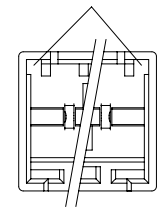


(vereinfachte Darstellung)
(general layout)



K = Kodierung / coding

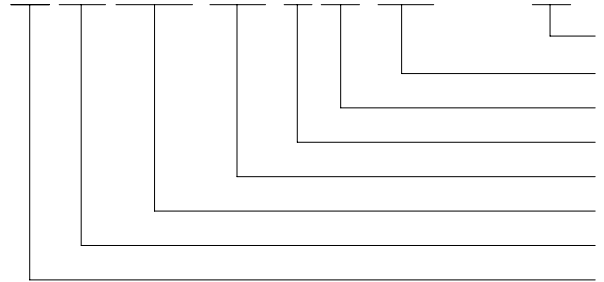
Alternativ:
Einfallstellenbeseitigung
alternativ:
sink marks reduction



Nur "Dual-Line"
zulässig
only "Dual-Line"
allowed

Beispiel Artikelbezeichnung:
example designation article:

MSVV 7230-006-W00-CCC-000-NN



Farbmarkierung / colour-marking "B"
Material-Code / material code
Abart / variation
Kontakt-code / contact code
Kammerzahl / chamber amount
Artikel-Nr. / article no.
Verpackungs-Code / packing code
Alpha-Teil der Artikel-Nr.
alpha part of the article number

Artikelbezeichnung designation article	Anzahl der Kontakte amount of contacts	Bestückung / loading														Gehäuse- und Kodierungsvariante housing and code variety siehe Tabelle / see chart: MH 7210-006	Lochbild hole patter	Bemerkung remark										
		20	19	18	17	16	15	14	13	12	11	10	9	8	7				6	5	4	3	2	1				
MSVV 7230-006-W00-CCC-000-NN	6															W	W	W	W	W	W					00	A	
MSVV 7230-006-W02-CCC-000-NN	5															W	W	W	W		W					00	A	teilbestückt / part-equipped
MSVV 7230-006-W03-CCC-000-NN	4															W	W				W	W				01	A	teilbestückt / part-equipped
MSVV 7230-006-W04-CCC-000-NN	6															W	W	W	W	W	W					02	A	
MSVV 7230-006-W05-CCC-000-NN	6															W	W	W	W	W	W					03	A	
MSVV 7230-006-W06-CCC-000-NN	6															W	W	W	W	W	W					12	A	
MSVV 7230-006-W07-CCC-000-NN	6															W	W	W	W	W	W					13	A	
MSVV 7230-006-W08-CCC-000-NN	6															W	W	W	W	W	W					32	A	
MSVV 7230-006-W09-CCC-000-NN	4															W		W			W	W				13	A	teilbestückt / part-equipped
MSVV 7230-006-W10-CCC-000-NN	6															W	W	W	W	W	W					10	A	
MSVV 7230-006-W11-CCC-000-NN	6															W	W	W	W	W	W					38	A	
MSVV 7230-006-W12-CCC-000-NN	6															W	W	W	W	W	W					06	A	
MSVV 7230-006-W13-CCC-000-NN	6															W	W	W	W	W	W					05	A	

-VV-	
Verpackungscode / packaging code	
VV	Verpackungsart / packaging
LO	lose, geschüttet / slack pouring
EM	Einzelmagazin / single magazine

-W-			
Kontaktcode / contact code			
W	Kontakt Artikel-Nr contact designation	Material material	Veredelung refinement
0	R 6169.050	CuZn	Sn

-CCC-	
Material und Farbcode material and colour-code	
glühdrahtbeständig, GWT 750 °C nach DIN EN 60335-1 glow wire resistant, GWT 750 °C acc. to DIN EN 60335-1	
Leergehäuse / housing MHL 7230-...-G	
WN 14.0617.01 (PA66-GF25)	
Code-Nr. / code-no.	Farbe / colour
361	Rot / red
605	Moosgrün / moos green
960	Natur / nature
Ergänzung am Ende der Artikel-Bez.: -G appendix at the end of the article designation:	

-NN-	
Farbmarkierung / colour-marking Bereich / area "B"	
Code-Nr. für Farbmarkierung siehe WN 30.83 code-no. for colour-marking see WN 30.83	
00	ohne Farbmarkierung without colour-marking



18	Bei "NN" war der Bereich "D"	03.12.13	U0013643
17	WN 30.83 bei -CCC- und Hinweis "Toleranz beliebiger..." entfernt	30.08.13	U0013643
16	Abarten -W12- und -W13- hinzu	24.04.13	U0001349
Index Änderung / modification		Datum date	Name name
erstellt prepared	Datum date	Name name	Projektleiter project manager
	23.09.96	U0013713	DM

MSVV 7230-006

Beachten Sie die allgemeinen Sicherheits- und Verarbeitungshinweise für Steckverbinder und Verarbeitungshinweise für Stocko-Produkte: <http://www.stocko.de/catalog.pdf> / <http://www.stocko.de/sicherheitshinweise.pdf> Respect general safety and processing information for connectors and contacts: <http://www.stocko.de/catalog.pdf> / <http://www.stocko.de/sicherheitshinweise.pdf>